

NEW



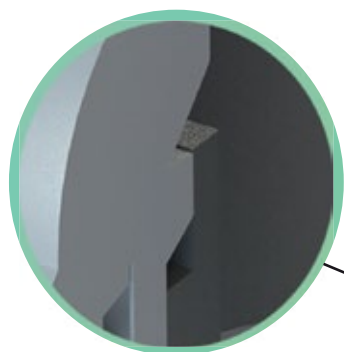
**PRESSACAVI IN PLASTICA CON SERRAGGIO
LAMELLARE E BASE ALLARGATA - SERIE "EZ"
PSX-S**



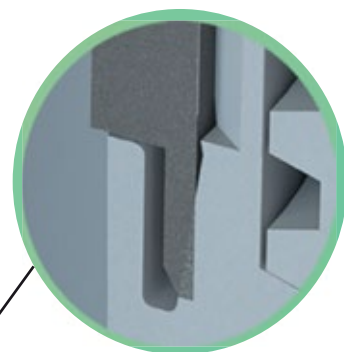
Leggi il codice QR
per accedere alla gamma
completa dei tappi



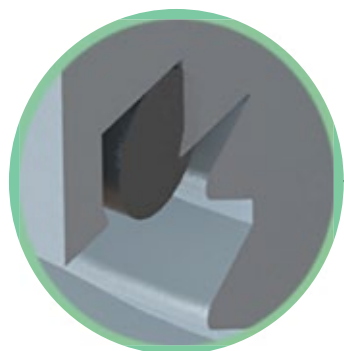
Nuovi pressacavi PSX-S: innovazione e alte prestazioni!



1 Speciale design della guarnizione interna che è sagomata in modo da incastrarsi saldamente all'interno delle lamelle così da impedirne eventuali movimenti e distorsioni.



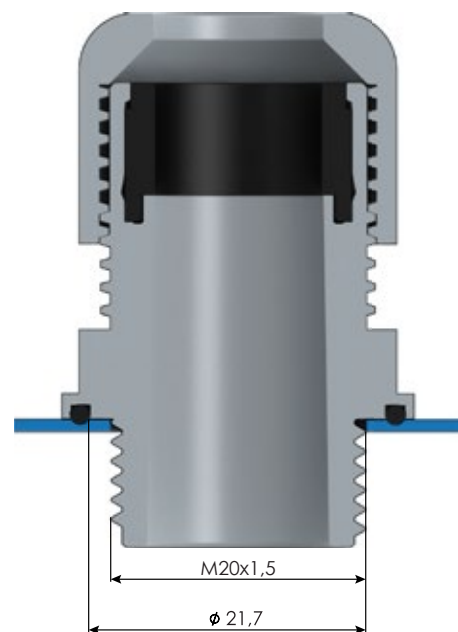
2 Grazie alla particolare forma della guarnizione ed all'incastro con la parte superiore del pressacavo è possibile ottenere una tenuta ai liquidi molto alta (IP 68 fino a 5 bar e IP 69).



3 La base esagonale è allargata e presenta una particolare scanalatura che accoglie l'anello O-Ring e lo trattiene saldamente in posizione; queste caratteristiche assicurano un fissaggio tenace sulla struttura ed una tenuta ai liquidi molto elevata (IP 68 fino a 5 bar e IP 69).

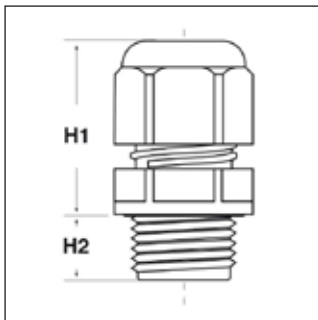
Per esempio: il diametro di un foro realizzato per la dimensione M20 è generalmente compreso tra 20,2 mm e 20,4 mm ed il diametro di un foro realizzato per la dimensione PG13,5 è generalmente compreso tra 20,4 mm e 20,6 mm. Un pressacavo tradizionale con filetto M20 può essere installato soltanto in un foro adatto al filetto M20, mentre il pressacavo PSX-S M20 può essere installato in un foro con diametro fino a 21,7 mm grazie alla base allargata ed all'innovativa scanalatura per l'O-Ring. Di conseguenza, eventuali errori di perforazione possono essere tollerati e questi pressacavi possono essere installati anche in fori con diametri non precisi rispetto alla dimensione del filetto.

I vantaggi della base allargata.





PRESSACAVI IN PLASTICA A CUPOLA CON SERRAGGIO LAMELLARE E BASE ALLARGATA - SERIE "EZ" (FILETTO METRICO)



Materiale: pressacavo in poliammide 6, guarnizione e O-Ring in cloroprene.

Colore: grigio chiaro RAL 7035, grigio scuro RAL 7001, nero RAL 9005.

Guarnizione: -S (per serraggio lamellare).

Temperatura d'uso: -40°C / +100°C (con punte -60°C / +150°C)

Protezione IP: IP 66 / IP 68 (fino a 5 bar) / IP 69.

Infiammabilità: antifiamma e autoestinguente UL94-V0.

Normative e

Certificazioni: VDE (EN 62444), c-UR-us, c-UL-us.

Caratteristiche: innovativi e tecnologici pressacavi a serraggio lamellare, prodotti secondo DIN EN 62444/50262, che si caratterizzano soprattutto per la base allargata. Questa presenta una particolare scanalatura che accoglie in parte l'anello O-Ring e lo trattiene saldamente in posizione; in fase di fissaggio del pressacavo, tutta la superficie inferiore della base viene in contatto con la struttura mentre l'O-Ring viene compresso su di essa, assicurando così un fissaggio tenace ed una tenuta ai liquidi molto elevata (fino a IP 69) anche nel caso in cui la superficie della struttura non è perfettamente liscia e piana. Inoltre, la base allargata offre il vantaggio di consentire un'installazione perfetta anche in caso di fori con diametri non precisi rispetto alla dimensione del filetto. Questi pressacavi si distinguono anche per lo speciale design della guarnizione interna che è sagomata in modo tale da incastrarsi all'interno delle lamelle che ne impediscono eventuali movimenti. Questi pressacavi sono classificati UL per applicazioni tipo 4X (secondo UL50E), tutte e tre le colorazioni sono resistenti ai raggi UV (secondo UL 514B) e presentano una resistenza alla trazione di Tipo B (EN 62444). Con filettatura passo Metrico - EN 60423.

Su richiesta: possono essere forniti con guarnizione interna e O-Ring in NBR antifiamma e autoestinguente UL94-V2, materiale che è particolarmente resistente agli oli.

Tipo: Nome Articolo (filetto Metrico)

ARTICOLO	colore	filetto passo	filetto valore	Ø est. cavo min - max mm	chiave mm	H1 mm	H2 mm	confezione pz.
PSX-S M1604.5.10*	grigio RAL 7035	Metrico	16x1,5	5 - 10	19	28	10	200
PSX-S M1605.5.10	grigio RAL 7001	Metrico	16x1,5	5 - 10	19	28	10	200
PSX-S M1606.5.10*	nero RAL 9005	Metrico	16x1,5	5 - 10	19	28	10	200
PSX-S M2004.7.13**	grigio RAL 7035	Metrico	20x1,5	7 - 13	25	31,3	10	200
PSX-S M2005.7.13***	grigio RAL 7001	Metrico	20x1,5	7 - 13	25	31,3	10	200
PSX-S M2006.7.13**	nero RAL 9005	Metrico	20x1,5	7 - 13	25	31,3	10	200
PSX-S M2504.11.17**	grigio RAL 7035	Metrico	25x1,5	11 - 17	29	35,5	10	200
PSX-S M2505.11.17***	grigio RAL 7001	Metrico	25x1,5	11 - 17	29	35,5	10	200
PSX-S M2506.11.17**	nero RAL 9005	Metrico	25x1,5	11 - 17	29	35,5	10	200
PSX-S M3204.15.21**	grigio RAL 7035	Metrico	32x1,5	15 - 21	36	39,8	10	200
PSX-S M3205.15.21***	grigio RAL 7001	Metrico	32x1,5	15 - 21	36	39,8	10	200
PSX-S M3206.15.21**	nero RAL 9005	Metrico	32x1,5	15 - 21	36	39,8	10	200

*Articolo certificato VDE, c-UR-us.

**Articolo certificato VDE, c-UL-us.

***Articolo certificato soltanto VDE.

www.elektrozubehor.it

ELEKTROZUBEHÖR SPA

Sede legale:

Via F.lli Bronzetti, 24 - 20129 MILANO MI

Centro logistico e Punto vendita:

Via Cadorna, 66/A - 20055 Vimodrone MI

Tel: 02 701471 - Fax: 02 70147247 - E-mail: info@elektrozubehor.it

Per richieste di campionature gratuite: campioni@elektrozubehor.it

Per richieste di offerte: offerte@elektrozubehor.it

Per ordini: ordini@elektrozubehor.it